

第1条(出展資格)

(1)本展示会への出展申込は、主催者の定める本出展規定、「出展の手引」その他主催者の指示を誠実に遵守する者に限ります。

(2)主催者は、出展者が本展示会の開催趣旨、目的に適合者であるか否かを判断する権限を有し、これに合致しないと判断した場合は、申込みをお断りし、あるいは出展契約を取り消させて載きます。その際の判断基準や根拠、理由は一切開示致しません。この場合、主催者は、出展申込者ないし出展者がそれまでに支出した費用その他一切の責任を負いません。なお、次のような事例もこれに該当することになります。

- ①本出展申込書の記載事項に不備や虚偽の申請などがあることが判明される場合
 - ②出展物ないし出展の意図、内容が、本展示会の趣旨にそぐわないと判断される場合
 - ③出展者の出展や出展物が現に第三者との間で争われ、これにより本展示会の運営上悪影響を及ぼすおそれがあると判断される場合
 - ④来場者、他の出展者、及びその他の第三者からこれまでの展示会において苦情等が寄せられたことがある場合、並びにそのような苦情等が寄せられると予想される場合
 - ⑤出展者が既に本出展規定に違反していると判断される場合
 - ⑥その他、本展示会への出展が不相当と判断される場合
- (3)本展示会への出展申込みは以上のことを同意したものとみなしますので、これに不同意の場合は本申込みをなされないよう十分ご留意ください。

第2条(出展物)

(1)出展物は、展示会の開催趣旨、目的に添い、かつ事前に主催者の承諾を得た品目とします。

(2)次の各号に該当するものは、出展を禁止します。

- ①輸出入・販売禁止品、麻薬、その他の法禁物
- ②引火性・爆発性または放射性危険物
- ③工業所有権その他無体財産権を侵害するか、そのおそれのある物
- ④裸火を使用する物(但し、所轄消防署の許可を受けた場合を除く)
- ⑤主催者の事前の承諾を得られなかった物
- ⑥所轄行政庁より指示・勧告のあった物
- ⑦その他関連法令に抵触するおそれがある物及び公序良俗に反する物

(3)前項に該当する以外の物でも、展示会の正常な運営に支障をきたすおそれがあると認められる物については、出展前はもとより出展中であっても、その出展を規制または禁止させていただくことがあります。

- (4)主催者は、出展者が、本出展申込の前後を問わず本条(2)(3)により禁止された物もしくは規制された物を、出展していた場合には、出展者に対し、当該出展物の展示の取りやめ、もしくは当該規制に従うよう通知しますので、通知を受けた出展者は、この通知後即時に、当該出展物の出展の取りやめもしくは規制に従っていただきます。
- (5)①前項において、出展者が主催者の指示に従わない場合は、出展者は、主催者に対し、違約金として当該出展ブース料の3倍に相当する金員を即時に支払うとともに、主催者は、当該出展者の費用により、当該出展者に代わって当該出展物の撤去その他しかるべき措置をとることができます。これにつき出展者は、主催者に対し、一切の責任追求を行わないものとさせていただきます。
- ②出展者は前号のことをあらかじめ了解のうえ、本出展申込みをすることとし、将来この点についての異議は一切受け付けません。

第3条(出展ブースのレイアウト)

出展ブースのレイアウトは、主催者が、過去の実績(主催者主催の展示会への出展回数等)、ブース数、出展物、実演の有無、申し込み順等を勘案のうえ決定します。

第4条(展示期間及び展示時間)

展示期間は、2024年3月5日から同年3月8日までの4日間とし、展示時間は午前10時から午後5時(最終日は午後4時半)までとします。

第5条(出展ブース料)(カテゴリーゾーン出展者)

出展ブース料は、下記のとおりとします。

1ブース:間口2,970mm×奥行2,970mm×高さ2,700mm
2023年7月31日(月)までに本出展申込書(契約書)を事務局にご提出いただいた場合は、早期申込出展ブース料として、下記の料金を適用します。

	区分	ブース単価	消費税(10%)	計(税込)
基礎ブースのみ	会員*	¥400,000	¥40,000	¥440,000
	会員外	¥430,000	¥43,000	¥473,000

海外からの出展の場合別途海外事務手数料¥4,400(税込)が発生いたします。
※本事業開催最終日の消費税率を適用します。
2023年9月29日(金)までに本出展申込書(契約書)を事務局にご提出いただいた場合は、通常申込出展ブース料として、下記の料金を適用します。

	区分	ブース単価	消費税(10%)	計(税込)
基礎ブースのみ	会員*	¥460,000	¥46,000	¥506,000
	会員外	¥500,000	¥50,000	¥550,000

※「会員」とは主催、5団体の正会員、賛助会員をさします。
※本事業開催最終日の消費税率を適用します。
海外からの出展の場合別途海外事務手数料¥4,400(税込)が発生いたします。
《**海外ナショナルパビリオン**》

申込締切 2023年9月29日(金)まで(当日消印有効)

	単価(税抜)	消費税(10%)	単価(税込)
1㎡	*最低9㎡～	¥60,000	¥66,000

※海外ナショナルパビリオンに出展の場合、別途海外事務手数料¥4,400(税込)が発生します。

■出展ブース料に含まれるもの

- 基本設備として基礎ブース(システムパネル仕様 ビニール仕上げの後壁、側壁)。
- 電気工事:100V／300Wまでの一次側幹線工事。
- ブース番号板
- 会期中の会場警備全般(搬入・搬出時含む)
- 会期中の空調・照明(搬入・搬出時含む)
- 会期中の清掃(出展者ブース内を除く、搬入・搬出時含む)

第6条(出展申込み等について)

出展申込み方法、申込み期限、出展料の支払い方法、支払い期限等については下記によります。

《出展申込み方法》

本規定表面の出展申込書に所要事項をご記入のうえ、郵送(登録)にてお申し込み下さい。なお、出展内容が本展の趣旨にそぐわない場合は、受付をお断りすることがありますので、あらかじめご了承ください。

《出展申込み期限》

《カテゴリーゾーン出展者》

■早期申込 2023年7月31日(月)

■通常申込 2023年9月29日(金)

※ただし、予定ブース数に限り次第、締め切らせていただきます。

《海外ナショナルパビリオン》

2023年9月29日(金)

《出展申込み先》

■FOODEX JAPAN事務局

〒105-8522 東京都港区芝公園3-1-22

一般社団法人日本能率協会 経営・人材革新センター内
Tel:03(3434)3453 Fax:03(3434)8076

E-mail: foodex@jma.or.jp

foodexglobal@jma.or.jp (海外ナショナルパビリオン)

《出展料金支払い方法》

出展申込書に基づき、事務局より請求書をお送りしますので、指定口座までお振り込みください。また、振込手数料は貴社にてご負担ください。
なお、期限内にお支払いいただけない場合は、出展を取り消させていただきます。

《支払い期限》

《カテゴリーゾーン出展者》

■《早期申込》2023年9月29日(金)

■《通常申込》2023年10月31日(火)

《海外ナショナルパビリオン》

2023年10月31日(火)

第7条(出展契約の成立時期)

本出展申込書に基づいて出展契約(以下、本出展契約という)の成立時期は、前条により主催者が出展料金の請求書を送った時点又はその旨の電子メール等を出展者に送信した時点とします。

第8条(出展物の管理)

(1)各出展者は、自己の責任と費用において、各出展ブース内への出展物の搬出入と出展ブース内の出展物の管理をしてください。

(2)主催者は、自らの責めに帰すべき場合を除き、天災地変その他不可抗力の原因による場合を含め出展物の損傷その他出展物に関する一切の事故について、その責任を負いません。

第9条(事故等の防止及び責任)

(1)出展者は、出展物の搬出入、展示、実演、撤去等に際し、最善の注意を払い、事故、テロリズムの発生及び感染症のまん延等(以下、「事故等」という)の防止に努め、万一事故等が発生した場合の責任は、出展者において負うものとなります。

(2)主催者は、出展者に対し、出展者の負担で、作業の中止・制限その他事故等防止のために必要な措置を取り、あるいはこれを命ずることができ、出展者はこれに異議なく応ずるものとします。

(3)主催者は、自らの責めに帰すべき場合を除き、発生した事故等につき一切の責任を負いません。

第10条(展示会開催の変更及び中止)

(1)主催者は、天災地変、テロリズムの発生及び感染症のまん延その他の不可抗力および主催者の責めに帰しえない原因により、早期閉会、開催延期、規模縮小、会場の移転、または展示会の開催を中止する決定ができるものとします。
(2)主催者は、開催規模、出展内容、来場者動員数等から予測して、展示会開催の趣旨・目的の達成が困難と判断した場合は、展示会の開催を中止する決定ができるものとします。

(3)(1)および(2)の場合、主催者は、これによって生じた出展者、またはその他の者の損害につき、責任を負いません。
(4)主催者が、(1)に基づき、展示会を早期閉会、開催延期、規模縮小または会場の移転とする決定をした場合であっても、出展者は出展ブース料及びオプション料(2面開放権及びスマート装飾に関する費用など、出展ブース料以外で、主催者と出展者間の直接契約から発生した費用、以下出展ブース料と併せて「出展料」という。)の全額を支払うものとし、既に支払った出展料については返金しないものとします。

(5)①主催者が、(1)又は(2)に基づき、展示会の開催を中止する決定(以下「中止決定」という。)をした場合、同決定の時点で、当該展示会の出展料の全額を支払った出展者に限り、以下のア～エから1つを選択することができます。

ア 同年度の類似展示会へ出展

ただし、当該展示会の出展料の金額が開催中止となった展示会の出展料の金額を上回る場合は、出展者はその差額を支払う事とします。開催中止となった展示会の出展料の金額が当該展示会の出展料の金額を上回る場合は、主催者はその差額を返金します。)
イ 次年度と同じ展示会へ出展

ウ 出展料(税込)の70%を主催者より返金

第11条(出展者による出展の取消)

(1)出展者からの出展申込みの全部または一部の取消・解約(申込みブース数の削減や、オプションの取消・削減を含む。以下、本条において同じ)は、主催者においてこれを了承しない限り認めません。

(2)前項につき、主催者が出展者からの出展申込みの全部または一部の取消・解約を了承する場合には、出展者は以下のとおりキャンセル料を支払わなければなりません。

期 限	キャンセル料
各申込期限(早期、通常)の翌日からブースレイアウト発表日前日	税抜出展料の50%
出展ブースレイアウト発表日以降	税抜出展料の100%

なお、上記表中の「期限」は出展者からの出展申込みの全部または一部の取消・解約の意思表示が、主催者に到達した時点をもって区別します。また、出展申込みの一部の取消・解約の場合のキャンセル料の「税抜出展料」とは、取消・解約される分に相当する税抜出展料の額とします。

第12条(日本国内への入国手続き)

出展者が、本出展のため日本国内への入国手続きを必要とする場合、出展者は自己の責任において日本国内への入国手続きを行うものとし、入国審査に関わる全ての手続きならびに経費に対しては、主催者は一切の責任を負いません。また、何らかの理由によりわが国に入国できないために出展契約を解約する場合には、出展者は主催者に対し、第11条によりキャンセル料を支払わなければなりません。

第13条(搬出入および会場施設)

搬出入及び会場施設については下記によるものとします。

①会 場

東京ビッグサイト

②搬入期間※残業可(届出制)

2024年3月2日(土)15:00(予定)～18:00

3月3日(日)8:00～18:00

3月4日(月)8:00～18:00

③搬出期間

2024年3月8日(金)16:30～22:00(予定)

※時間内に、装飾材料の撤去を含む一切の作業を完了してください。また、上記終了時間については変更になる場合があります。詳細は「出展の手引き」をご確認ください。

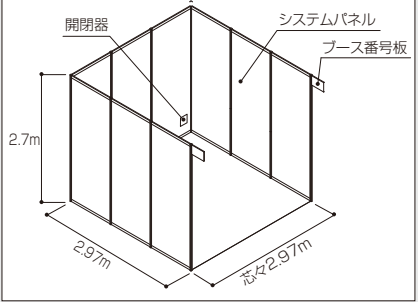
④展示ブースの基本設備

基礎ブース

基礎ブースは、主催者側で背面パネル・袖パネル(システムパネル仕様、白ビニール仕上げ)を統一して施工します。その他、展示ブース内の装飾(展示台、棚等)は、出展者の負担となります。

◆1ブース例

《システムパネル仕様・白ビニール仕上げ》



◆ブースタイプ

A シングルブース

B ダブルブース

(カテゴリーゾーン出展：6ブース以上
海外ナショナルパビリオン：36㎡以上)

C スペースブース

(カテゴリーゾーン出展：10ブース以上
海外ナショナルパビリオン：54㎡以上)

注1)カテゴリーゾーン出展の場合5ブース以下は、シングルブースとなります。

注2)カテゴリーゾーン出展の場合4ブースの場合は有料でダブルブースが選択可能です(税込¥330,000)

注3)カテゴリーゾーン出展の場合6ブース以上はダブルブースが選択できます。

注4)カテゴリーゾーン出展の場合原則として10ブース以上はスペースブースの提供が可能です。ただし、スペースブースでご出展の場合、場所に制限があります。

(i)各出展者の間仕切りは、主催者側で設置します。(システムパネル仕様・白ビニール仕上げ)

(ii)隣接ブースが無い場合は、間仕切りはつきません。

⑤電気設備

1ブースにつき単相100V／300W容量までの電気供給
一次側幹線工事は、主催者側において行います。供給幹線はブース内で配線し、開閉器を設けます。それ以上の幹線工事および二次側電気工事と電気使用料は、出展者の負担となります。

⑥給排水設備

幹線工事および二次側配管工事と水道使用料は、出展者の負担となります。

第14条(諸経費の負担)

(1)電気、電話、給排水設備などを必要とする出展者は、別に定める申込手続きを取り、供給会社等から請求を受けた所定料金を支払うものとします。

(2)出展物の輸送、搬出入、展示、実演、撤去その他出展者の行為に属する費用ならびに出展物、出展者に対する損害賠償等の保険料は、すべて出展者の負担となります。

第15条(出展規定の変更)

主催者は、やむを得ない事情があるときは、本出展規定を変更することがあり、出展者はあらかじめこれに同意し、変更後の新規定等を遵守することとします。

第16条(禁止事項)

出展者の次の行為を禁止します。

- ①本出展契約上の出展者としての地位又は権利の全部又は一部につき、その権利の譲渡、売買をなし、又は転貸し、あるいは担保に供すること。
- ②指定された場所以外の展示場建物の内外部または周辺に看板、掲示板、広告標識等を設置または掲出すること。但し、主催者が事前に承諾した場合はこの限りでない。
- ③重量物、または不潔、悪臭等により他人の迷惑となる物品を搬入すること。
- ④来場者および他の出展者に迷惑となる行為(騒音・臭い、パフォーマンス等)をすること。
- ⑤出展ブースを含む展示場建物に損害を及ぼすような行為をすること。
- ⑥展示会における有償での物品・サービス等の提供及びこれを目的とする出展(但し、主催者が予め認めたものは除く)。
- ⑦出展ブース内に宿泊すること。
- ⑧その他本出展規定において禁止された事項。

第17条(契約の解除)

主催者は、出展者が次のいずれかに該当する場合は、出展者に対し何等の催告なく、本件出展契約を解除することができるものとし、この場合、主催者が損害をこうむったときは、出展者に対してその損害の賠償を請求することができます。

- ①出展料金の全部又は一部を支払わない場合
- ②出展禁止物を出展し、又は出展につき主催者の定める規定及び指示に従わない場合
- ③出展ブースを、展示会出展の目的以外に使用した場合
- ④出展ブースを使用しない場合
- ⑤解散もしくは仮差押、仮処分、強制執行、競売、特別清算、破産、民事再生、会社更生、会社整理の各申立があった場合
- ⑥手形・小切手につき不渡処分を受けた場合
- ⑦公租公課につき滞納処分を受けたとき
- ⑧著しく主催者の信用を失墜する事実があったとき
- ⑨その他本出展規定及びこれに基づく「出展の手引き」や指示に違反した場合

第18条(原状回復)

本出展契約が解約、解除、期間満了その他事由の如何を問わず終了したときは、出展者は主催者に対し次に従って出展ブースを明け渡さなければなりません。

- ①出展ブースを原状に回復すること。
- 但し、出展者が回復工事を行わないときは、主催者においてこれを回復し、その費用は出展者が負担するものとする。
- ②出展ブースの明け渡し後、出展者が出展ブース内に残置した物件があるときは、主催者は任意にこれを処分することができるものとする。ただし、処分に要する費用は出展者が負担するものとする。
- ③出展者は、出展ブースの明け渡しに際し、その事由、名目の如何にかかわらず、出展ブース、諸造作及び設備について支出した必要費、有益費の償還請求、又は移転料、立退料、権利金等一切の請求をしないことはもちろん、出展ブース内に自己の費用をもって施設した諸造作、設備等の買取りを主催者に請求することはできません。
- ④出展者が、本出展契約終了後出展ブースを明け渡さないときは、契約終了の翌日から明渡完了に至るまで当該出展ブース料(ただし、日割計算による)の3倍相当の違約金及び諸費用を主催者に支払い、かつ明渡し遅滞により主催者が損害をこうむったときは違約金とは別にその損害をも賠償いただきます。

第19条(遅延損害金)

出展者において、本出展契約上の金銭債務の履行を遅滞した場合には、遅滞の日から年14.6%の割合による遅延損害金をお支払いいただきます。

第20条(立ち入り点検)

(1)主催者またはその使用人は、建物の保全、衛生、防犯、防火、救護その他建物の管理上必要あるときは、あらかじめ出展者に通知した上で出展ブースに立ち入り、これを点検し、適宜の措置をとることができるものとします。ただ

し、非常の場合主催者があらかじめこの旨を出展者に通知することができないときは事後の報告をもって足りるものとします。

(2)前項の場合、出展者は主催者の措置に協力しなければなりません。

第21条(出展の手引等)

出展者は、主催者の定める「出展の手引」並びに指示を、本出展規定に付帯するものとして遵守しなければなりません。

第22条(ブース内の出展者常駐)

出展者は、展示期間中主催者指定の出展者バッジを常時着用し、かつブース内に展示時間中常駐し、来場者との対応、出展物の管理にあたることとします。

第23条(マイク使用の禁止と音量規制)

- (1)マイクを使用した商品説明は原則として(詳細は「出展の手引」を参照)禁止します。
- (2)ブース内のAV機器の音量や商品自体が発生する音量や発声は、ブース前面2メートルにて計測して70デシベル以下とします。
- (3)館内における音楽の生演奏は厳禁いたします。

第24条(廃棄物の処理)

- (1)展示廃棄物、使用済みの資材やブース内・周辺の塵・クズは、出展者の責任によりお持ち帰りください。
- (2)放置廃棄物の処理費用については、会期終了後、主催者が出展者に実費請求しますので、出展者は請求書受領後直ちにお支払いいただきます。

第25条(装飾・施工)

- (1)装飾物は各出展者間の間仕切の枠外にはみ出ることを禁止します。
- (2)展示場の通路上に施設や標示などを設けないでください。
- (3)装飾物についての高さは「出展の手引き」に記載のある高さによります。ただし主催者が特別に許可した場合においてはこの限りではありません。
- (4)出展にあたり天井構造の使用は、主催者の承諾のない限り、禁止します。
- (5)出展者は、主催者が出展者説明会において説明する事項を遵守するものとします。
- (6)出展者が本条(1)から(5)のいずれかに違反し、主催者からは正すよう通知されたにもかかわらず、出展者がこれに従わない場合には、主催者は自ら出展者の費用負担で、その違反物の撤去その他の措置を取ることができるものとし、出展者はこれにつき主催者に対し異議を述べず、かつ何等の請求もしないこととします。

第26条(火災・盗難・その他の事故等)

(1)主催者及び本展示会に関して主催者と雇用、請負、業務委託・提携・協力関係にある個人、法人、その他団体(以下、本条において主催者らという)は、本展示会に関わる火災、盗難、その他一切の事故・事象の発生により、出展者又は出展者と雇用、請負、業務委託・提携・協力関係にある個人、法人、その他団体ならびに展示会来場者を含む被災した損害(各自の所有物の破損壊・消失・紛失等を含むあらゆる損害)について一切の責任を負いません。

(2)主催者らは、本展示会に関する招待状、ホームページ、会場案内図、Web掲載情報、プロモーション用資料等一切の製作物に偶発的に生じた誤字、脱字等について一切の責任を負いません。

(3)出展者は、自己又は当該出展者と雇用、請負、業務委託・提携・協力関係にある個人、法人、又はその他団体が、故意又は過失により、火災、盗難、その他一切の事故・事象を生じさせ、主催者又は展示会来場者を含む第三者に損害(所有物の破損壊・消失・紛失当を含むあらゆる損害)を負わせた場合には、直ちに一切の損害を賠償するものとします。

第27条(個人情報の取り扱いについて)

出展者は、主催者が提供するインターネットやバーコード等のシステム・サービスによって得られた顧客の個人情報については、出展者における個人情報保護に関する規則に基づき管理するものとする。

第28条(管轄裁判所)

本出展契約から生じる権利義務について争いが生じたときは、東京地方裁判所を第1審管轄裁判所とします。

第29条(準拠法)

本契約の効力、解釈及び履行は日本法に準拠して行われるものとします。